

Jedinečné vlastnosti

- Regulace pomocí venkovního čidla (ekvitermní regulace)
- Prodloužená životnost topných tyčí
- EOP - **E**xterní **O**vládání **P**říkonu
- Noční útlum
- PI regulace - nedovolí přetápění kotle
- Dynamická kontrola stavu izolačního odporu top. tyčí
- Zapnutí a vypnutí kotle pomocí modemu GSM (průmyslový modem) nebo mobilním telefonem

ELECTRA



Základní vlastnosti

Uživatelské

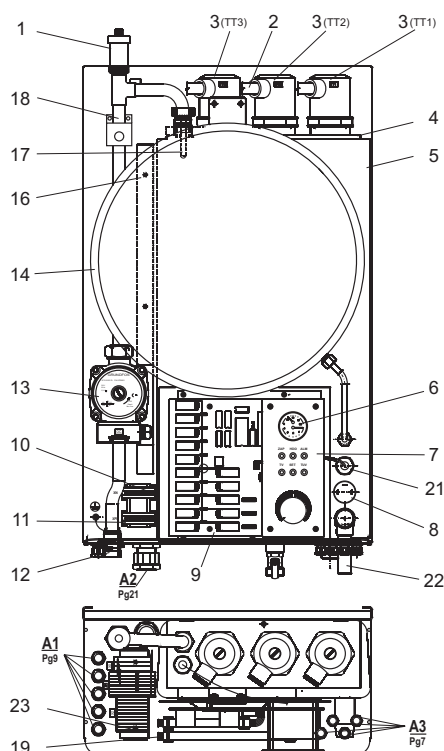
- Jednoduchá obsluha
- Spolehlivost provozu
- Přednostní ohřev **T**eplé **U**žitkové **V**ody (TUV)
- Program LEGIONELA
- Regulace po 2,5 kW
- Vlastní kalendář systému
- Topné provozní systémy
 - Provozní systém S01 bez pokojového termostatu a přípravy TUV
 - Provozní systém S02 s pokojovým termostatem bez přípravy TUV
 - Provozní systém S03 s pokojovým termostatem a ekvitermní regulací
 - Provozní systém S04 s pokojovým termostatem s přípravou TUV
 - Provozní systém S05 s pokojovým termostatem, ekvitermní regulací a přípravou TUV
- Uživatelské provozní módy HDO
- Zimní a letní provoz
- Režim SLEEP (spací)
- Protizámrazová ochrana otopného systému
- Protizámrazová ochrana systému kotle
- Deblokační ochrana otopného systému
- Možnost nastavení doběhu čerpadel - časového nebo teplotního
- Možnost nastavení max. topného výkonu pro TUV
- Možnost nastavení max. topného výkonu pro otopnou vodu
- Možnost provozu s druhým tepelným zdrojem

- Kaskádový provoz bez řadiče - pro zapojení elektrokotle do kaskády se informujte u servisního technika pro aktualizaci software
- Servisní hlášení
- Zákaznické instalace

Servisní

- Automatická detekce vadného čidla
- Automatická detekce poruchy na řídicí jednotce
- Výběr konfigurace provozního systému
- Archiv poruch
- Vakuová spínací relé
- Servisní a uživatelské nastavení bez PC

Přímotopný elektrokotel typ ELECTRA se vyrábí pro výkony 7,5/15/22.5 kW a je určen pro ohřev TUV, vytápění bytů, rodinných domků a jiných objektů.

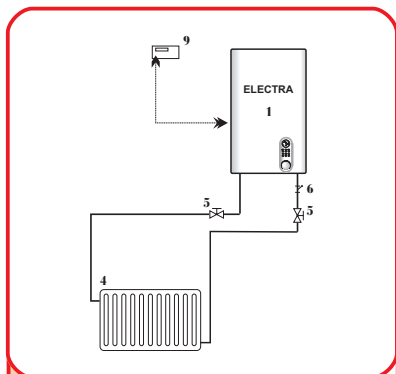


- 1 - ventil odvzdušňovací 1/2
- 2 - vodiče top. tělesa
- 3 - topná tělesa
- 4 - kotlové tělesa
- 5 - izolace kotlového tělesa
- 6 - termomanometr
- 7 - ovládací panel
- 8 - tlakový spínač
- 9 - řídicí jednotka
MORA-TOP CPU
- 10 - propojovací můstek PM7/N
- 11 - propojovací můstek PM7/Z
- 12 - kus připojovací 3/4"
- 13 - čerpadlo
- 14 - expanzní nádoba
- 16 - žlab kabelový 25x60
- 17 - jímka kotlového čidla,
havarijního termostatu
a termomanometru
- 18 - havarijní termostat TG400
- 19 - vodiče napájení řídicí jednotky
- 21 - čidlo termomanometru (tlak)
- 22 - pojistný ventil
- 23 - DIN lišta TS35

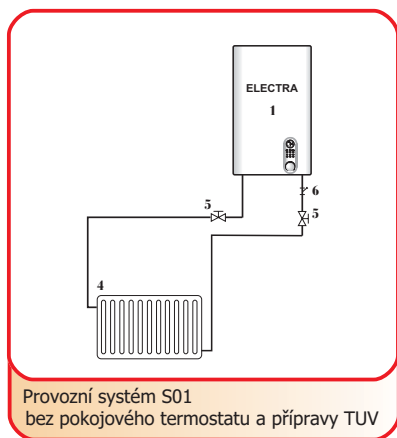
Technické údaje

Typ elektrokotle	Jednotka	EK08	EK15	EK24
Elektrické parametry				
Celkový elektrický příkon	kW	7,6	15,2	22,8
Jmenovitý proud	A	12	24	36
Síťové napětí	V	3 × 250/400 V + N + PE / 50 Hz		
Jmenovitý proud max.	A	3 × 36		
Příkon čerpadla	W	60		
Příkon kotle v modu SLEEP	W	0,1		
Hlavní jistič elektroinstalace	A	16	25	40
Jmenovitý proud pojistky ovládání	A	0,16		
Mechanické parametry				
Šířka	mm	440		
Výška	mm	820		
Hloubka	mm	225		
Vstup / výstup otopné vody	-	G 3/4" vnější		
Požadavky na prostředí				
Min. pracovní přetlak otopné soustavy	bar	0,4		
Max. pracovní přetlak otopné soustavy	bar	2,5		
Doporučený provozní přetlak	kPa	100 ÷ 170		
Oběhové čerpadlo		Grundfos UPS 15-50		
Max. teplota otopné vody	°C	80		
Rozpínací teplota blok. termostatu				
- otevřený systém	°C	95		
- uzavřený systém		105		
Vodní objem celého kotle	l	21		
Druh prostředí ČSN 332000-3	-	normální AA5, AB5		
Účinnost při jmenovitém výkonu	%	99		
Přívodní vedení CYKY	mm ²	2,5	4	6
Membránová expanzní nádoba - využitý vodní objem	l	8		
Plnicí přetlak	bar	0,8		
Tlakové čidlo vody	bar	0,4 ÷ 2,5		
Okolní teplota	°C	0 ÷ 40		

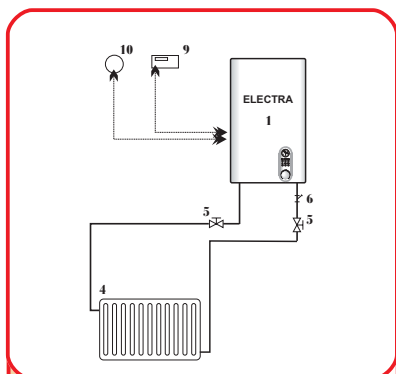
Jedinečné vlastnosti



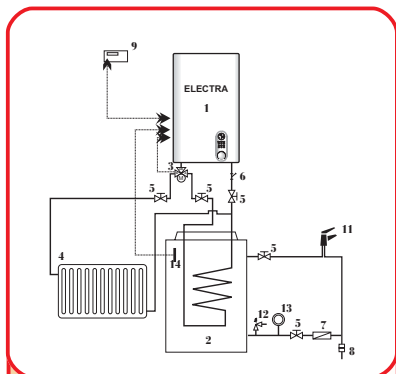
Provozní systém S02
s pokojovým termostatem bez přípravy TUV



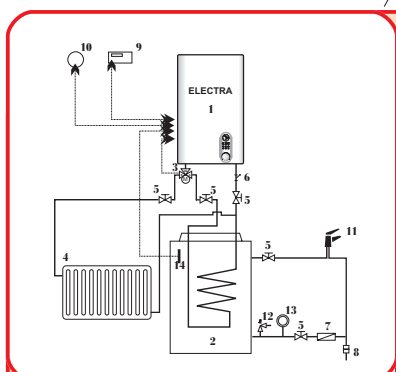
Provozní systém S01
bez pokojového termostatu a přípravy TUV



Provozní systém S03
s pokoj. termostatem a ekvitermní regulací



Provozní systém S04
s pokojovým termostatem s přípravou TUV



Provozní systém S05
s pokojovým termostatem, ekvitermní regulací a přípravou TUV

- 1 - kotel
- 2 - zásobník
- 3 - trojcestný motorický ventil
- 4 - systém vytápění
- 5 - uzavírací ventil
- 6 - filtr
- 7 - zpětná klapka
- 8 - úprava užitkové vody
- 9 - pokojový termostat
- 10 - venkovní čidlo
- 11 - odběrné místo
- 12 - pojistňovací ventil TUV
- 13 - expanzní nádoba
- 14 - čidlo zásobníku

■ **Prodloužená životnost topných tyčí** - pro řízení topného výkonu kotle je použit algoritmus spínání topných tyčí, který umožňuje rovnoměrné zatížení všech instalovaných topných tyčí.

■ **Noční útlum** - zamezuje všeobecně nežádoucímu přetápění v průběhu noci, a přináší tak výraznou úsporu energie.

■ **Dynamická kontrola stavu izolačního odporu topných tyčí** - významně minimalizuje reálné riziko škod na majetku a zdraví obsluhy a okolí. Podává uživateli informaci o aktuálním počtu provozních hodin topných tyčí elektrokotle.

■ **Ovládání mobilním telefonem nebo modemem GSM (průmyslový modem)**

■ **Regulace dle ekviterm. křivky** - kotel bude vždy natápět OV v závislosti na venkovní teplotě (nikdy nebude přetápět a tím snižuje náklady na vytápění).

■ **PI regulace** - nedovolí přetápění kotle nad nastavenou teplotu. Je funkční i bez použití ekvitermní regulace při běžném provozu na topný systém nebo přípravu TUV.

■ **EOP** - pokud je zapnuto více el. spotřebičů současně, ovládání kotle prostřednictvím odlehčovacího relé umožňuje snížení hodnoty hl. jističe odepnutím topných tyčí.

Výhody provozu EOP

- **Není nutno zvýšení jmenovitého proudu hl. jističe.**
- **Spoříte platbu za elektrickou energii.**
- **Možnost provozu s ostatními domácími spotřebiči souběžně, bez vybavení předřazeného jističe, a tak i výpadku napájení v celé domovní instalaci.**





MORA-TOP s.r.o.
Šumperská 1349, 783 91 Uničov
Czech Republic
www.moratop.cz, toptech@moratop.cz
tel.: +420 588 499 911, fax: +420 588 499 902